

产品规格说明书

品名：水晶警示灯

型号：PS-1F

版本：2.2

日期：2023-01-01

乐清市台邦电子科技有限公司

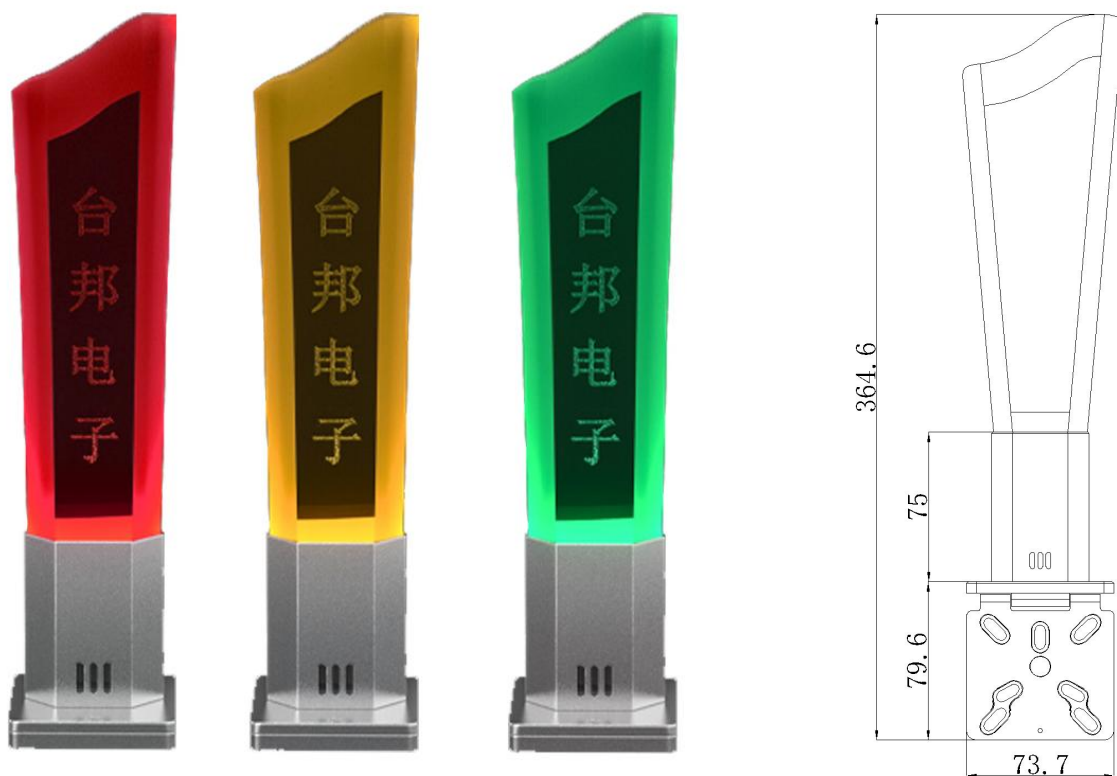
地址：浙江省乐清市磐石镇重石工业区百乐路2号

电话：0577-62988300 18969733338 网站：www.tayb.cn

一、产品介绍：

- 1、结构精巧美观，外观独特创新，功能齐全，性价比极高；
- 2、采用高亮 LED 贴片，高亮度，大角度，低热阻，色区集中，超低光衰工艺，超长寿命
- 3、整体结构设计散热良好，并采用极优质驱动板，全面综合保障灯具整体寿命；
- 4、内部电子元件放置合理，严格保障灯具安全高效的工作。

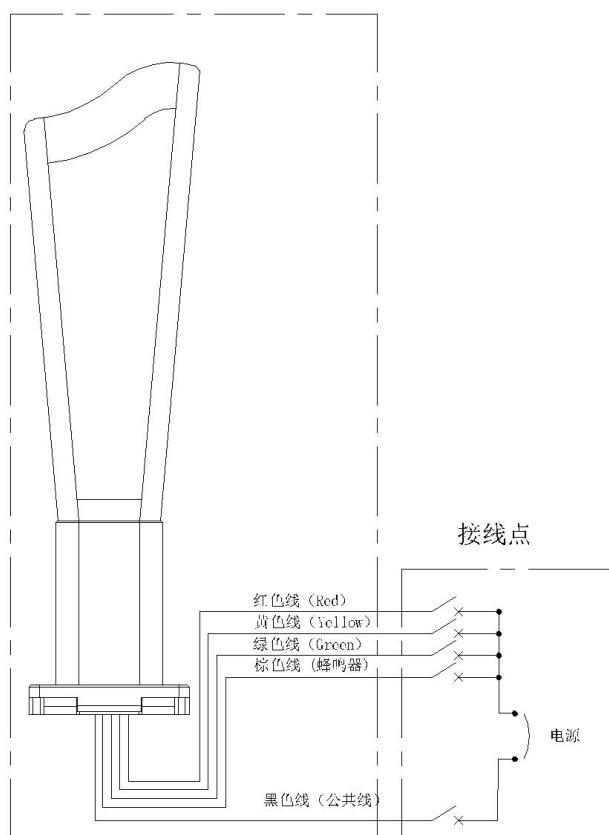
二、标准图片、产品尺寸图：



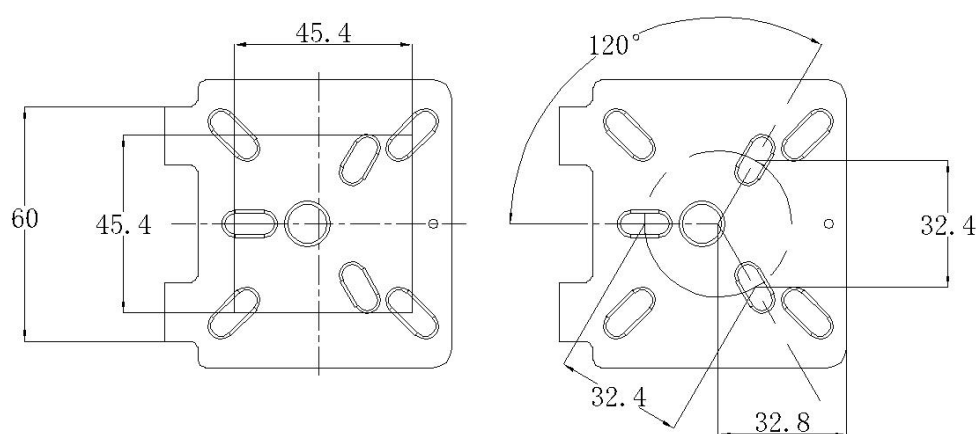
乐清市台邦电子科技有限公司

地址：浙江省乐清市磐石镇重石工业区百乐路 2 号
电话：0577-62988300 18969733338 网站：www.tayb.cn

三、产品接线图：



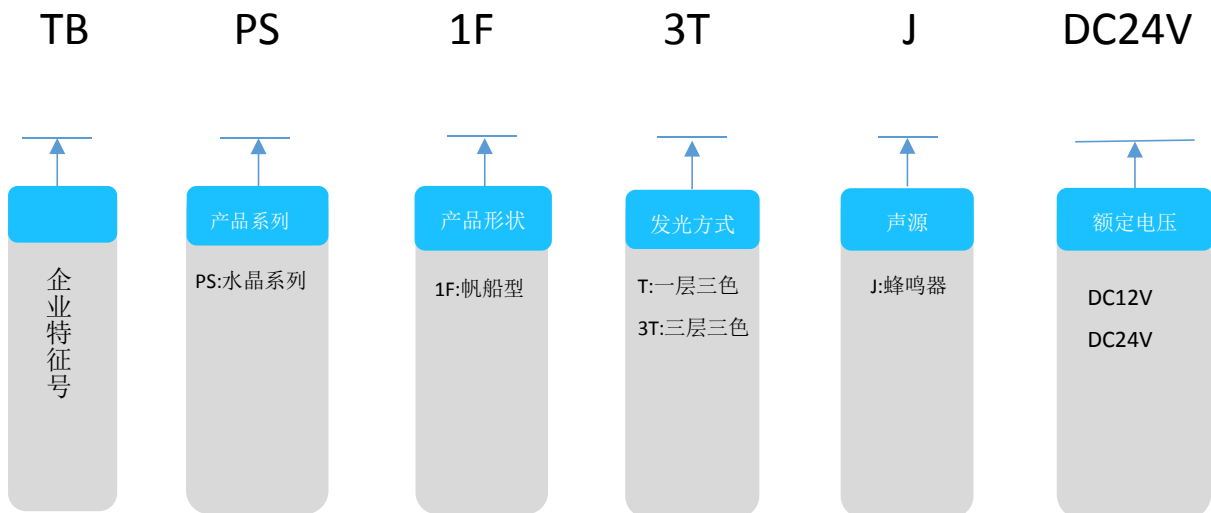
四、产品安装方式



乐清市台邦电子科技有限公司

地址：浙江省乐清市磐石镇重石工业区百乐路2号
电话：0577-62988300 18969733338 网站：www.tayb.cn

五、产品编码原则：



例如 :PS-1F-3T-J/DC24V,代表水晶警示灯 ,形状为帆船形 ,颜色为红黄绿 ,带蜂鸣器 ,额定工作电压为 DC24V ,

六、基本参数：

| 产品型号 | | PS-1F/DC24V | | | |
|------|---------|-------------|----------------------------|------|-----------|
| 输入电压 | DC24V | 输入电流 | 红灯 :33ma 黄灯 :32ma 绿灯 :27ma | | |
| 电线长度 | 约 600MM | 蜂鸣器电流 | 22ma | 功率 | 3W |
| 光源 | LED2835 | 灯具寿命 | 50000 小时 | 防护等级 | IP40 |
| 蜂鸣器 | >85dB | 发光角度 | 360° | 材质 | 灯:亚克力底座:铝 |
| 技术认证 | CE | 体系认证 | ISO9001 | 产地 | 中国 浙江 |

七、环境要求：

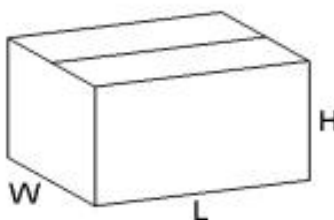
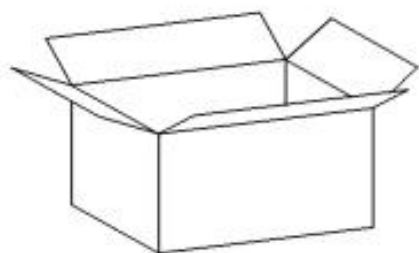
| | |
|-------|---------|
| 环境温度： | -20~45℃ |
| 储藏温度： | -40~70℃ |
| 环境湿度： | 10~90% |
| 储藏湿度： | 10~90% |

乐清市台邦电子科技有限公司

地址：浙江省乐清市磐石镇重石工业区百乐路2号
电话：0577-62988300 18969733338 网站：www.tayb.cn

八、包装参数:

| 产品型号 | 单品净重(Kg) | 单箱总重量(Kg) | 装箱数量(PCS) | 内盒尺寸 (L*W*H) cm | 外箱尺寸 (L*W*H) cm |
|-------|----------|-----------|-----------|--------------------|--------------------|
| PS-1F | 0.65 | 13.8 | 20 | 8.2*8.2*33 | 45*38*31 |



九、维修条例:

1、该产品保修期为 12 个月。保修期内在正常使用时发生的故障凭发票及灯身日期给予免费修理。

2、下述情况不属于保修范围，按有偿服务收费：

- (1) 涂改灯身日期的；
- (2) 由于用户使用不当造成故障或损坏的；
- (3) 灯体及同捆品的外观损坏、短缺等不作为保修处理；
- (4) 故障原因受外界因素干扰：如电压输入错误、设置等造成工作灯不能正常工作的；
- (5) 未经厂方许可而私自拆修或由特约维修站以外修理人员修理、改造所造成故障的；
- (6) 由于火灾、地震、水灾、雷击及其它天灾、公害或电压异常造成故障、损伤的；
- (7) 由于鼠害、盐雾、腐蚀等原因需要修理的。

3、超过保修期，一律按标准收费， 服务费=修理工费+材料费+运费。

乐清市台邦电子科技有限公司

地址：浙江省乐清市磐石镇重石工业区百乐路 2 号
电话：0577-62988300 18969733338 网站：www.tayb.cn